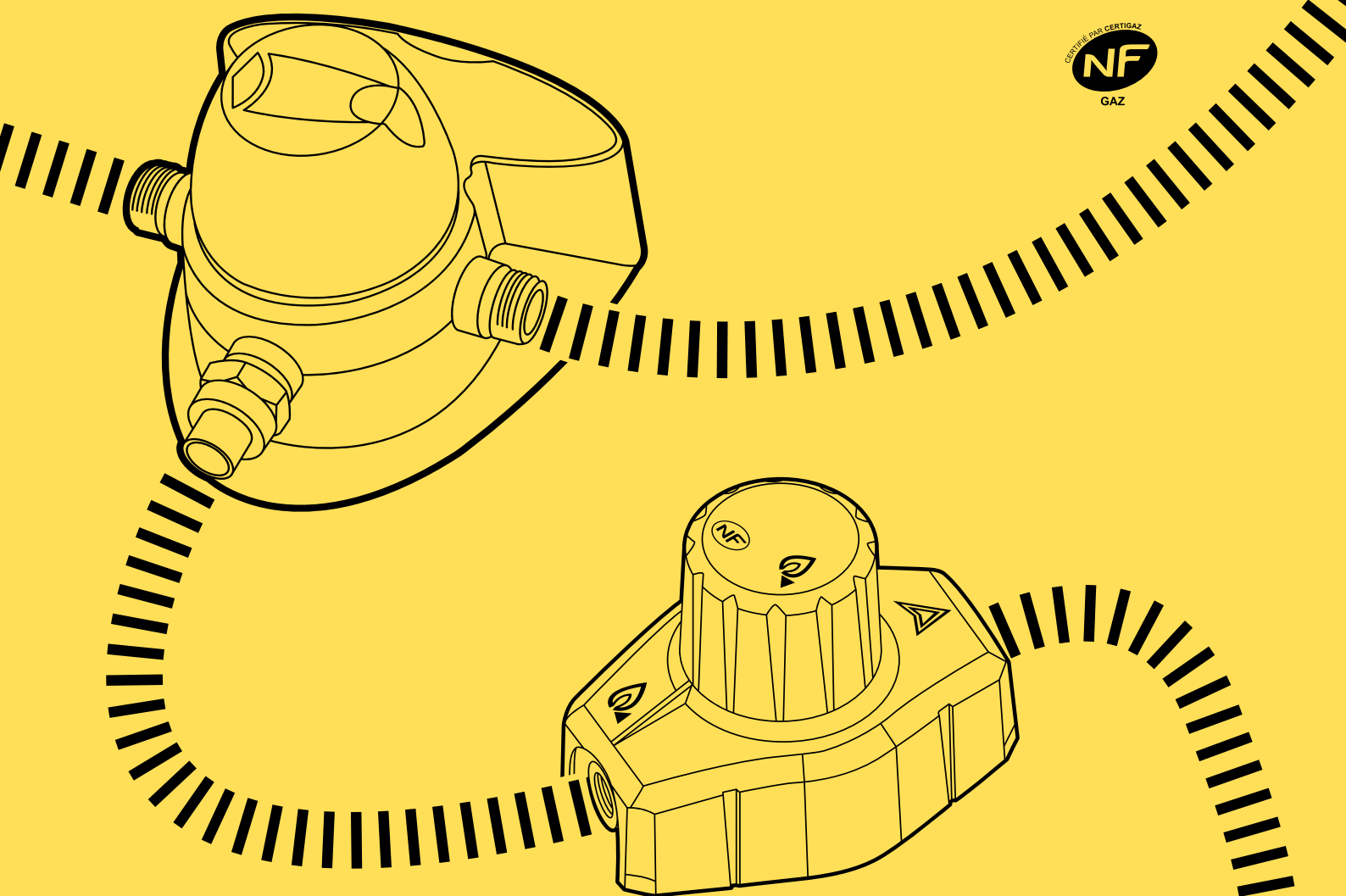


BUTANE

PROPANE



GUIDE D'INSTALLATION DU GAZ

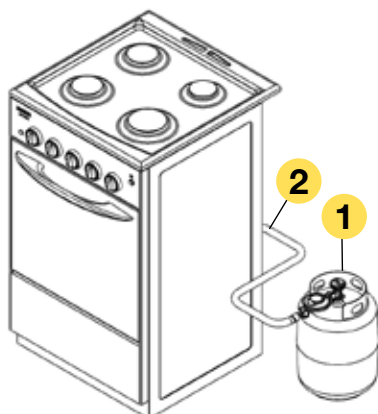


POUR TOUTES VOS APPLICATIONS



CLESSE VOUS RECOMMANDE CES INSTALLATIONS POUR VOS APPLICATIONS GPL
CUISINIÈRE

- 1 Détendeur à sécurité 425
- 2 Flexible **Flexigaz** ou **Flexigaz** inox à embouts mécaniques.


BARBECUE, PLANCHA, PARASOL CHAUFFANT,...

- 1 Détendeur à sécurité à raccordement instantané 405
- 2 Flexible **Flexigaz** ou **Flexigaz** inox à embouts mécaniques.


1

Pour une bouteille de 13 kg avec robinet à fermeture manuelle

BUTANE

PROPANE

Usage extérieur uniquement



Pour une bouteille de 5, 6 ou 10 kg avec valve à fermeture automatique ø 20 mm


2

STOP REGLEMENTATION

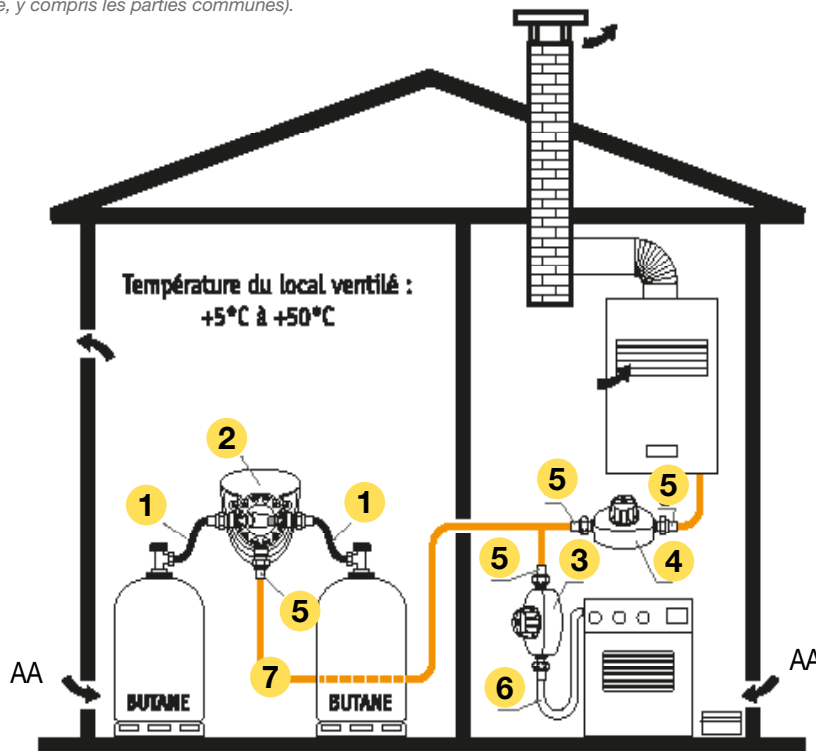
En intérieur, les appareils à alimenter doivent se trouver dans le même local que la bouteille de butane et ne pas être éloignés de celle-ci de plus de 2 mètres.

Le dispositif de déclenchement intégré au détendeur assure automatiquement la coupure de l'alimentation en gaz de l'appareil en cas de débranchement ou de sectionnement du tube souple ou du tuyau flexible (arrêté ministériel du 23 février 2018, &11.1)

INSTALLATION BUTANE D'UNE CUISINIÈRE ET D'UN CHAUFFE-EAU PAR DEUX BOUTEILLES DE GAZ AVEC UN BUKIT À SÉCURITÉ ET UN DETENDEUR DECLENCHEUR À SÉCURITÉ SA

STOP REGLEMENTATION

Les bouteilles de butane commercial de moins de 16 kg de charge peuvent être stockées et/ou raccordées à une installation gaz à l'intérieur d'un logement ou de ses dépendances (arrêté ministériel du 23 février 2018 relatif aux règles techniques et de sécurité applicables aux installations de gaz combustible des bâtiments d'habitation individuelle ou collective, y compris les parties communes).



- 1 Lyres élastomère ou Lyres **clessinox**
- 2 Inverseur automatique 175B (0,5 bar)
- 3 Détendeur déclencheur à sécurité TA classe 1, débit 1,3 kg/h (raccordement sur l'appareil avec **flexigaz** ou **flexigaz** inox)
- 4 Détendeur déclencheur à sécurité SA classe 2, débit 2,6 kg/h (raccordement sur l'appareil en tuyauterie fixe obligatoire)
- 5 Raccord à braser PP04512
- 6 **flexigaz** ou **flexigaz** inox
- 7 Cuivre ou *flexiPIPE*

AA : Amenée d'air neuf — tuyauterie fixe



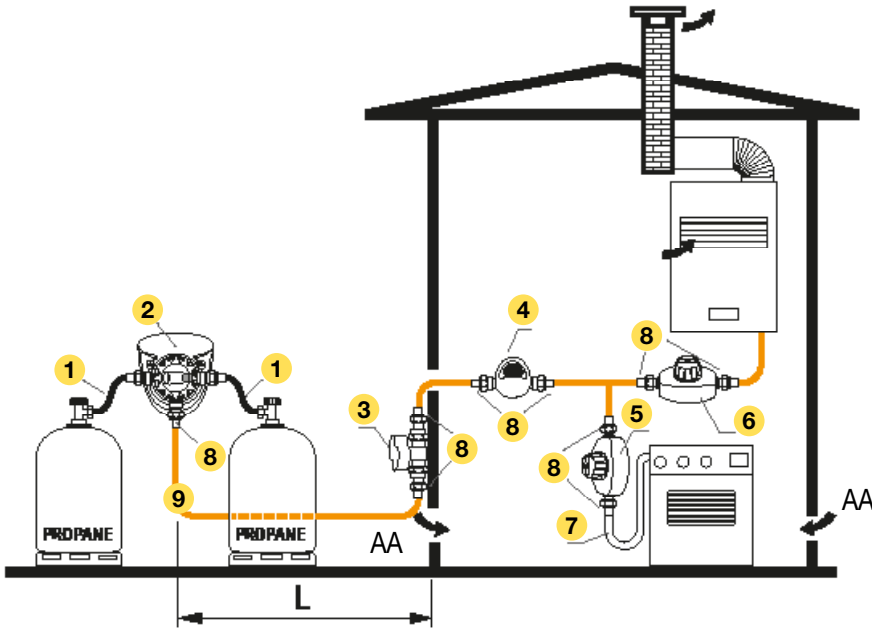
CONSEILS & INFORMATIONS

Disposer l'inverseur au-dessus du robinet des bouteilles et assurer une pente lors de la mise en place des lyres.

Les entrées des inverseurs automatiques butane sont équipées de clapet anti-retour pour éviter toute fuite au moment du changement de la bouteille (même si on a bien inversé la manette).

INSTALLATION GPL PROPANE D'UNE CUISINIÈRE ET D'UN CHAUFFE-EAU PAR DEUX BOUTEILLES DE GAZ AVEC UN PROKIT PLUS T À SÉCURITÉ ET UN DETENDEUR DECLENCHEUR À SÉCURITÉ S

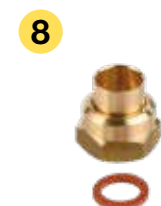
Les bouteilles de propane commercial, raccordées ou non, doivent impérativement être stockées et/ou raccordées à l'extérieur des bâtiments d'habitation et installées de telle façon que le gaz ne puisse pénétrer dans l'habitation en cas de fuite.



OU



OU



- 1 Lyres élastomère ou lyres **clessinox**
- 2 Inverseur automatique 2175C avec limiteur
- 3 Vanne 3812 (obligatoire si L > 20 mètres)
- 4 Magiscope P95
- 5 Détendeur déclencheur à sécurité T (1,3 kg/h) classe 1 (raccordement sur l'appareil avec **flexigaz** ou **flexigaz** inox)

- 6 Détendeur déclencheur à sécurité S (4 kg/h) classe 2 (raccordement sur l'appareil en tuyauterie fixe obligatoire)
- 7 **flexigaz** ou **flexigaz** inox à embouts mécanique
- 8 Raccord à braser PP04512
- 9 Cuivre ou **flexiPIPE**

AA : Amenée d'air neuf — tuyauterie fixe

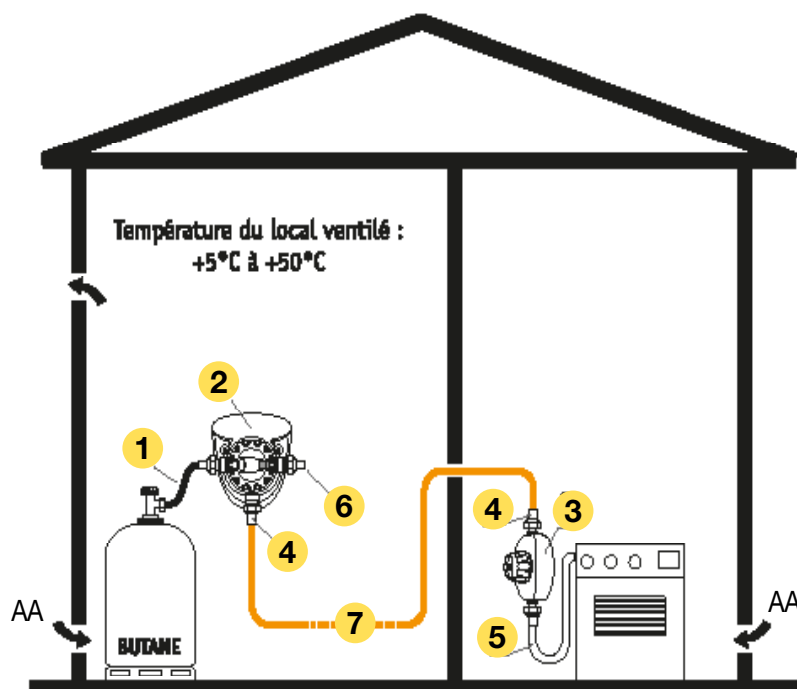


CONSEILS & INFORMATIONS

Disposer l'inverseur au-dessus du robinet des bouteilles et assurer une pente lors de la mise en place des lyres.

Les entrées des inverseurs automatiques butane sont équipées de clapet anti-retour pour éviter toute fuite au moment du changement de la bouteille (même si on a bien inversé la manette).

INSTALLATION BUTANE MONO BOUTEILLE EXEMPLE D'UNE CUISINIÈRE AVEC UN BUKIT A SECURITE



- 1** Lyres élastomère ou Lyres **clessinox**
- 2** Inverseur automatique 175B (0,5 bar)
- 3** Détendeur déclencheur à sécurité TA classe 1, débit 1,3 kg/h (raccordement sur l'appareil avec **flexigaz** ou **flexigaz** inox)

- 4** Raccord à braser PP04512
- 5** **flexigaz** ou **flexigaz** inox
- 6** Bouchon lanière
- 7** Cuivre ou *flexiPIPE*

AA : Aménée d'air neuf — tuyauterie fixe



CONSEILS & INFORMATIONS

Quand occasionnellement, l'inverseur automatique n'est connecté qu'à une seule bouteille, le bouchon lanière doit être installé sur l'entrée non utilisée.

Dans le cas d'une installation butane mono-bouteille, il convient de respecter le type d'installation ci-dessus (arrêté ministériel du 18 février 2018, &12.1.1)

AVEC CLESSE, DES SOLUTIONS INNOVANTES POUR TOUTES VOS INSTALLATIONS GAZ



Les exemples présentés dans illustrent quelques d'installations en adéquation avec la réglementation française en vigueur (arrêté ministériel du 23 février 2018).

Le contenu de ce document est présenté à titre d'information uniquement et, bien que nous nous soyons efforcés d'en assurer l'exactitude, il ne doit pas être interprété comme présentant des garanties explicites ou implicites couvrant les produits ou services décrits, leur usage ou applicabilité. Nous nous réservons le droit de modifier ou d'améliorer la conception ou les spécifications des produits, à tout moment et sans préavis.

Nous n'engageons pas notre responsabilité pour la sélection, l'utilisation ou la maintenance de quelque produit que ce soit. La responsabilité relative à la sélection, l'utilisation ou la maintenance relève uniquement de l'acheteur.

Les gaz pressurisés peuvent être dangereux. Le non respect des instructions, une mauvaise installation ou un manque de vérifications peuvent conduire à une explosion ou un incendie et provoquer des dommages, des blessures graves voire le décès.

Le montage, la vérification et la maintenance des installations doivent être effectués par des personnes ayant la compétence nécessaire (éventuellement étant accréditées) en relation avec le type de gaz et la fonction réalisée.

CONTACTEZ NOS ÉQUIPES COMMERCIALES



Tél : 04 63 66 30 01 Email : commercial@clesse.eu www.clessefrance.fr

Clesse Industries, ZI le Bois Joli- CS 80118 - 63808 Cournon d'Auvergne - France