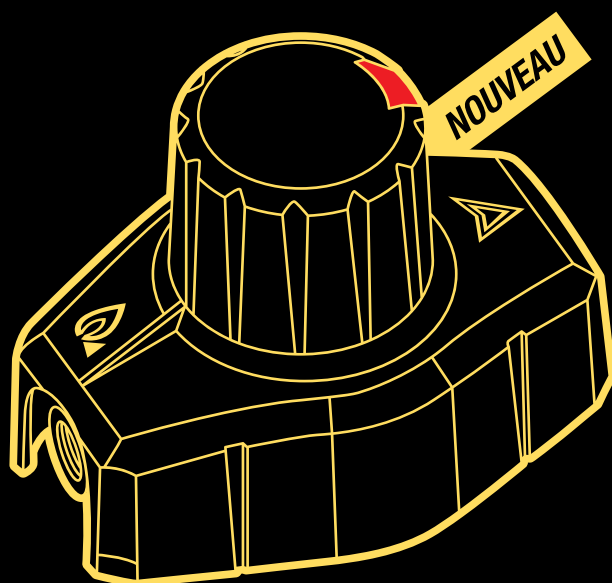
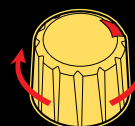


CLESSE EVOLUTION



TS



VISIO
CONTROL
AVEC

SAFETY
SCOPE




INTÉGRÉ

NOUVELLE GAMME DE DÉTENDEURS DÉCLENCHEURS À
SÉCURITÉ RENFORCÉE POUR **BUTANE** ET **PROPANE**

Les produits Clesse Evolution de Clesse offrent des caractéristiques de conception, de performance et de fonctionnement remarquables, telles que la sécurité accrue et la facilité d'utilisation par les consommateurs.

“Lorsque vous choisissez un produit Evolution, vous pouvez être sûrs qu’il est le meilleur sur le marché, que ce soit pour une utilisation à la maison ou pour votre entreprise.”

Fabriqué en France par Clesse Industries 




www.clessefrance.fr


T&S EVOLUTION



BÉNÉFICES CLÉS


Dernière innovation phare avec notre indicateur visuel "SAFETY  SCOPE", notre nouvelle gamme T&S conserve les fonctions de vanne de coupure, de deuxième détente et l'entraxe de fixation de notre ancienne gamme.

L'utilisateur verra pour la première fois une indication claire et visuelle matérialisant « absence de gaz » - « absence de pression » et déterminera rapidement les mesures nécessaires pour remédier à la situation, sans avoir besoin de vérifier les bouteilles de gaz.

Toute défaillance des appareils alimentés, coupure ou détérioration de la tuyauterie d'alimentation gaz activera la fonction sécurité immédiatement visible par l'indicateur SAFETY  SCOPE intégré dans la nouvelle manette ergonomique **VISIO CONTROL**

La nouvelle gamme T&S EVOLUTION, unique sur le marché, devient la référence en matière de régulation et de sécurité de pression en butane et propane, son design s'inscrit dans la continuité de notre gamme de produits Classe EVOLUTION.



- Indicateur visuel de sécurité 
- Robinet de coupure manuelle en un clic
- Détendeur 2^{ème} étage basse pression
- Interchangeabilité



 LA SÉCURITÉ ACTIVE À PORTÉE DE TOUS

BUTANE

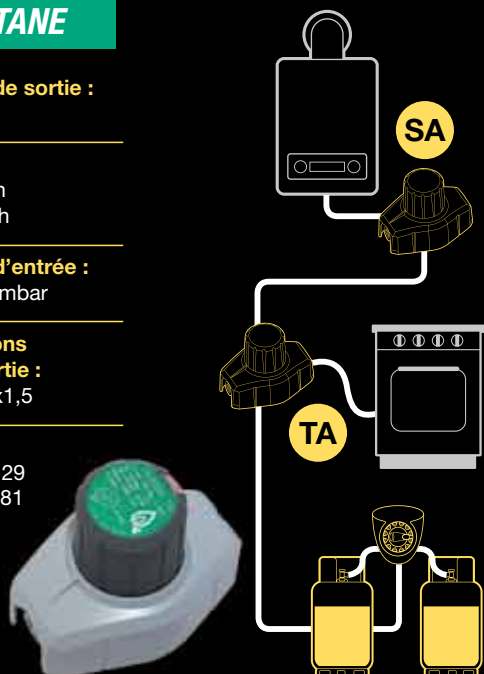
Pression de sortie :
29 mbar

Débits :
TA 1,3 kg/h
SA 2,6 kg/h

Pression d'entrée :
125 à 650 mbar

Connections entrée/sortie :
mâle M20x1,5

Normes :
NF EN 16129
NF M 88-781



PROPANE

Pression de sortie :
37 mbar

Débits :
T 1,3 kg/h
S 4 kg/h
S5 5 kg/h

Pression d'entrée :
0,525 à 1,95 bar

Connections entrée/sortie :
mâle M20x1,5

Normes :
NF EN 16129
NF M 88-781



Type de sécurité des détendeurs :

Classe 1 : DDS TA et T

- Coupure en cas de baisse de pression amont (UPSO)
- Coupure en cas de débranchement accidentel d'un flexible aval (EFV)

Classe 2 : DDS SA, S et S5

- Coupure en cas de baisse de pression (UPSO)

- ✓ Recommandé pour une utilisation en cuisson, chauffage, eau chaude
- ✓ Spécifiquement en environnement domestique, commercial et mobilhome
- ✓ Facilité d'installation et d'interchangeabilité
- ✓ Simplicité d'utilisation
- ✓ Sécurité maximale avec indicateur et clic
- ✓ Design innovant et conception robuste
- ✓ Poids et encombrement optimisés (léger et compact)
- ✓ Grande lisibilité : informations fonctionnelles marquées au laser sur le produit
- ✓ Produit conçu et fabriqué par Clesse Industries
- ✓ Conforme aux exigences des normes NF EN 16129 et NF M 88-781



GUIDE D'UTILISATION

Où installer votre détendeur T&S?

T&S est une nouvelle gamme

- ✓ Spécialement adaptée à un environnement domestique, commercial et mobilhome
- ✓ Vivement recommandée pour les installations de cuisson, d'eau chaude, de chauffage ou food-truck
- ✓ De conception très sécuritaire au design esthétique et ergonomique, rendant le produit discret et léger à manier.



CONSEILS

Avez-vous pensé à


- ✓ Vérifier la date de validité de votre flexible ?
- ✓ Regarder l'état des tuyaux à l'entrée et à la sortie du DDS ?

BUTANE

PROPANE

Comment fonctionne la sécurité automatique de votre détendeur déclencheur à sécurité T&S ? (bouteilles vides, manque de gaz, débranchement accidentel...)

1. Indication de mise en sécurité

L'appareil se met en sécurité automatique (coupure du gaz) et l'indicateur "SAFETY  SCOPE" devient rouge.



2. Fermeture manuelle du gaz

Tournez le robinet en faisant 1/4 de tour dans le sens des aiguilles d'une montre.



3. Remise en service

Ouvrez lentement le robinet en faisant 1/4 de tour dans le sens inverse des aiguilles d'une montre : l'indicateur sera alors dans le sens de la flèche gravée sur la coque.



Comment installer votre T&S ?

ETAPE 1 : FIXATION

Installez votre T&S en position fermée dans le sens du gaz et selon le rappel de la flèche en-dessous du produit. (interchangeabilité avec notre précédente gamme)



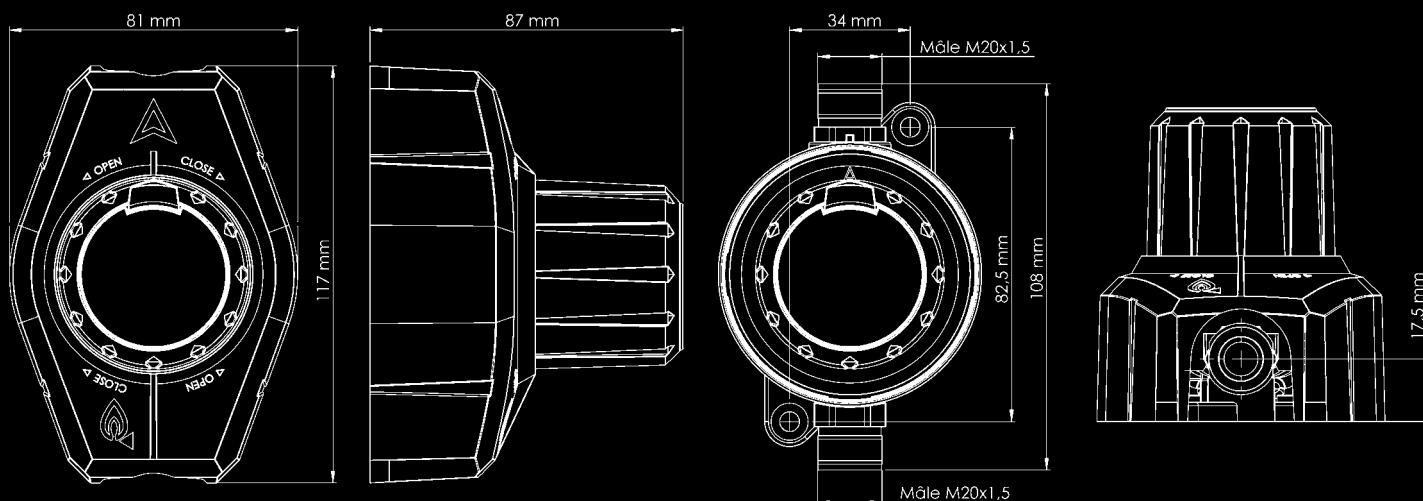
ETAPE 2 : MISE EN GAZ

Ouvrez lentement le robinet en faisant 1/4 de tour dans le sens inverse des aiguilles d'une montre : l'indicateur sera alors dans le sens de la flèche gravée sur la coque.



Avec la nouvelle gamme T&S Clesse Evolution, prenez votre sécurité en main





CARACTÉRISTIQUES TECHNIQUES PRINCIPALES

MATÉRIAUX

- Corps et couvercle en zamac (EN 1774),
- Joints et membrane en NBR résistant aux GPL (EN 549),
- Coque de protection en polyamide,
- Manette en ABS,
- Semelle de fixation en PA 6.6 chargé fibre de verre,
- Raccords d'entrée et de sortie : zamac moulés selon EN 1774, de type mâle M20x1,5 selon NF EN ISO 228. Couple de serrage des raccords : 10 à 20 N.m.

INNOVATION PERMANENTE :

NOUVEAU

Levier articulé breveté
(brevet déposé en France n°1855320)

- Nous permet aujourd'hui de satisfaire avec un design moderne et de hautes performances les nouveaux usages d'aujourd'hui (facilité d'utilisation, sécurité et économie d'énergie).
- **Contribue à apporter :**
 - davantage de longévité fonctionnelle
 - plus de précision et de stabilité

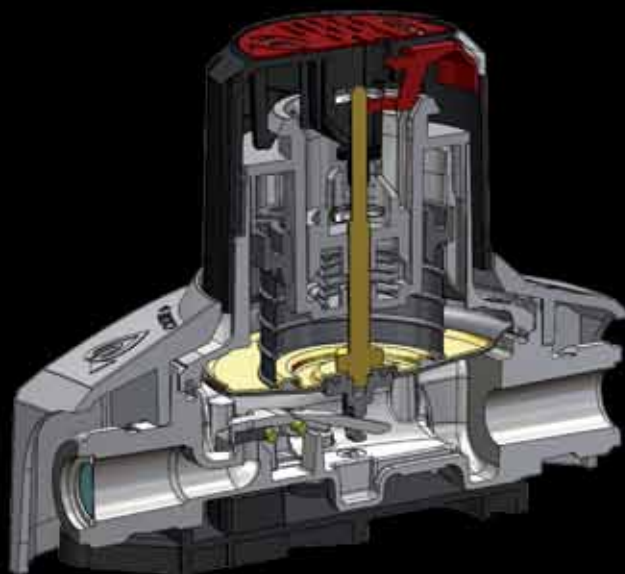


Table de références et caractéristiques de la gamme T&S

Détendeurs Déclencheurs à Sécurité (DDS)



| Ancien Code | Nouveau Code | Désignation | Connexion | | Pression d'entrée (Pu) bar | Pression de sortie (Pd) mbar | Débit | | Type de gaz | Sécurité UPSO mbar | Safetyscope | NF | Caracteristiques | Gamme sous coque |
|-------------|--------------|--------------------------------|--------------------|------------|----------------------------|------------------------------|-------|----|-------------|--------------------|-------------|----|---|--|
| | | | Entrée | Sortie | | | kg/h | kW | | | | | | |
| TA | | | | | | | | | | | | | | |
| 6445205 | 6475100 | DDS TA 29MB M.M20x1,5 Q1,3 | M. M20x1,5 | M. M20x1,5 | 0,125 - 0,650 | 29 | 1,3 | 18 | BUTANE | 20 | | | | |
| 6445213 | 6475150 | DDS TA 29MB M.M20x1,5 Q1,3 CQ | | | | | | | | | | | | |
| SA | | | | | | | | | | | | | | |
| 6455203 | 6475200 | DDS SA 29MB M.M20x1,5 Q2,6 | M. M20x1,5 | M. M20x1,5 | 0,125 - 0,650 | 29 | 2,6 | 36 | BUTANE | 20 | | | | |
| 6455200 | 6475201 | DDS SA 29MB M.M20x1,5 Q2,6 RAC | | | | | | | | | | | | Raccord 2 pièces à écrou pour tube de cuivre à braser 12mm, avec joint |
| 6455213 | 6475250 | DDS SA 29MB M.M20x1,5 Q2,6 CQ | | | | | | | | | | | | |
| T | | | | | | | | | | | | | | |
| 6445005 | 6475300 | DDS T 37MB M.M20x1,5 Q1,3 | M. M20x1,5 | M. M20x1,5 | 0,525 - 1,95 | 37 | 1,3 | 18 | PROPANE | 25 | | | | |
| 6445013 | 6475350 | DDS T 37MB M.M20x1,5 Q1,3 CQ | | | | | | | | | | | | |
| S | | | | | | | | | | | | | | |
| 6455003 | 6475400 | DDS S 37MB M.M20x1,5 Q4 | M. M20x1,5 | M. M20x1,5 | 0,525 - 1,95 | 37 | 4 | 55 | PROPANE | 25 | | | | |
| 6455000 | 6475401 | DDS S 37MB M.M20x1,5 Q4 RAC | | | | | | | | | | | | Raccord 2 pièces à écrou pour tube de cuivre à braser 12mm, avec joint |
| 6455013 | 6475450 | DDS S 37MB M.M20x1,5 Q4 CQ | | | | | | | | | | | | |
| S5 | | | | | | | | | | | | | | |
| 6455303 | 6475500 | DDS S5 37MB M.M20x1,5 Q5 | M. M20x1,5 | M. M20x1,5 | 0,525 - 1,95 | 37 | 5 | 69 | PROPANE | 25 | | | | |
| 6455300 | 6475501 | DDS S5 37MB M.M20x1,5 Q5 RAC | | | | | | | | | | | | Raccord 2 pièces à écrou pour tube de cuivre à braser 12mm, avec joint |
| 6455313 | 6475550 | DDS S5 37MB M.M20x1,5 Q5 CQ | | | | | | | | | | | | |
| 6455453 | 6475505 | DDS S5 50MB M.M20x1,5 Q5 | | | | | | | | | | | | |
| KITS | | | | | | | | | | | | | | |
| 817TNE1 | 817TNE2 | BUKIT SECU DET-TA P14 | Connexions M20x1,5 | | 0,7 - 7,5 (Inverseur) | 29 | 1,3 | 18 | BUTANE | 20 | | | Inverseur 175B+TA+2 lyres P14+2 raccords | |
| 817TNX1 | 817TNX2 | BUKIT SECU DET-TA INOX | | | | | | | | | | | Inverseur 175B+TA+2 lyres P14 inox+2 raccords | |
| 817SNE1 | 817SNE2 | BUKIT SECU DET-SA P14 | | | | | | | | | | | Inverseur 175B+SA+2 lyres P14+3 raccords | |
| 817SNX1 | 817SNX2 | BUKIT SECU DET-SA INOX | | | | | | | | | | | Inverseur 175B+SA+2 lyres P14 inox+3 raccords | |
| 827TNE1 | 827TNE2 | PROKIT SECU DET-T P14 | | | 2 - 16 (Inverseur) | 37 | 1,3 | 18 | PROPANE | 25 | | | Inverseur 2175C+T+2 lyres P14+4 raccords | |
| 827TNX1 | 827TNX2 | PROKIT SECU DET-T INOX | | | | | | | | | | | Inverseur 2175C+T+2 lyres P14 inox+4 raccords | |
| 827SNE1 | 827SNE2 | PROKIT SECU DET-S P14 | | | | | | | | | | | Inverseur 2175C+S+2 lyres P14+5 raccords | |
| 827SNX1 | 827SNX2 | PROKIT SECU DET-S INOX | | | | | | | | | | | Inverseur 2175C+S+2 lyres P14 inox+5 raccords | |

FRANCE & EXPORT CLESSE INDUSTRIES

Tel: +33 (0)4 63 66 30 01 Fax: +33 (0)4 63 66 30 02

Email: commercial@clesse.eu

Clesse Industries, Z.I. Le Bois Joli, CS 80118, 63808 Courmon d'Auvergne - France

UK & IRELAND CLESSE UK

Tel: +44 (0)1905 842020 Fax: +44 (0)1905 842021

Email: sales@clesse.co.uk

Drakes Broughton Business Park, Drakes Broughton, Pershore, Worcestershire, WR10 2AG, UK

ITALY NOVACOMET S.r.l

Tel: +39 030 2159111 Fax: +39 030 2650717

Email: info@novacomet.it

Vai E. Mattei, 28, 25046 Cazzago San Martino (BS), Italy



www.clesse.eu

www.clesse.co.uk

www.clessefrance.fr

www.novacomet.it